

Fibre - Drums Typ NK, 12 - 250 Liter

Fût Fibre type NK, 12 - 250 litres



Material

- Mantel aus Kraftlinerpapier
- Boden/Deckel/Spannring und Bordur aus verzinktem Feinblech

Ausführung

- Spannringverschluss
- Boden mit Mantel gefalzt
- Deckel mit eingespritzter PUR-Dichtung
- Mantel aus Kraftlinerpapier 300g/m² mehrlagig mit Stärkeleim verklebt

Merkmale

- UN und DOT-Zulassung
- Umweltfreundlich
- Leicht
- Restentleerbar
- Stapelbar
- Plombierbar

Umweltschutz

- Sämtliche Erzeugnisse lassen sich problemlos entsorgen oder recyceln

Qualitätsmanagement

- Nach ISO 9001:2000

Optionen

- PE-Beutel am Boden eingefalzt

Technische Daten:
siehe Rückseite

Données techniques:
voir au verso

Matériaux

- Corps en papier Kraft
- Fond/couvercle/cercle de serrage et bordure en tôle galvanisée

Exécution

- Fermeture par cercle de serrage
- Fond serti avec le corps
- Couvercle avec joint en polyuréthane
- Corps en papier Kraft 300g/m² bobiné parallèlement en plusieurs couches et assemblé à la colle d'amidon

Caractéristiques

- Homologué UN et DOT
- Ecologique
- Léger
- Vidable à 100%
- Empilable
- Plombable

Protection de l'environnement

- Tous nos produits peuvent être aisément éliminés ou recyclés

Normes

- ISO 9001

Options

- Avec sac en polyéthylène serti avec le fond



Leichtfass AG



Leichtfass AG
Bahnhofstrasse 11, Postfach
CH-4142 Münchenstein
Tel. +41 (0) 61/411 33 88
Fax +41 (0) 61/411 33 90
Qualitätsmanagement: ISO 9001:2000

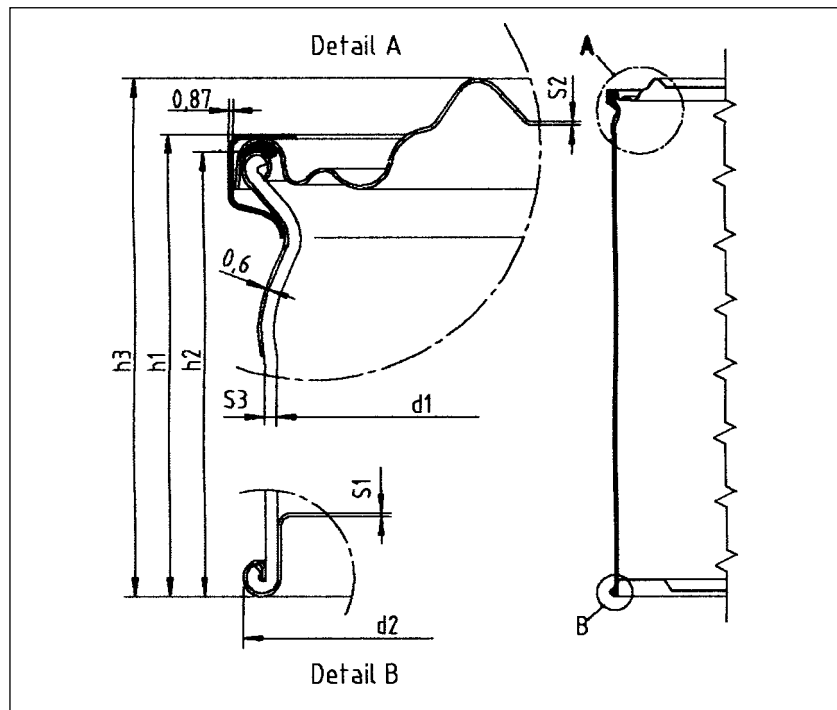
Ein Unternehmen der
MÜLLER-Gruppe

Technische Daten

- d1** Ø innen
d2 Ø aussen Bodenfalz
h1 Stapelhöhe
h2 Höhe aussen ohne Deckel
h3 Höhe aussen über alles
S1 Boden
S2 Deckel
S3 Mantel

Données techniques

- d1** diamètre intérieur
d2 diamètre extérieur
h1 hauteur au dessus du cerclage
h2 hauteur sans couvercle
h3 hauteur totale
S1 fond
S2 couvercle
S3 corps



Inhalt Liter Nennvolumen Contenu	Masse mm					Boden Fond S1	Deckel Couvercle S2	Mantel Corps S3	Gewicht Gramm ± 5% Poids g.
	Dimensions mm								
	d1	d2	h1	h2	h3				
12	250	264	325	320	335	0,5	0,5	2,2	1340
15	250	264	365	360	375	0,5	0,5	2,2	1390
20	300	316	325	322	335	0,5	0,5	2,2	1710
25	300	316	395	392	405	0,5	0,5	2,2	1830
30	300	316	475	472	485	0,5	0,5	2,2	1940
35	355	371	400	397	410	0,5	0,5	2,2	2320
40	355	371	445	442	455	0,5	0,5	2,2	2410
45	355	371	495	492	505	0,5	0,5	2,2	2500
50	355	371	555	552	565	0,5	0,5	2,2	2600
60	355	371	655	652	665	0,5	0,5	2,2	2790
70	355	371	760	757	770	0,5	0,5	2,2	2990
60	400	418	555	552	565	0,6	0,5	2,7	3410
70	400	418	615	612	625	0,6	0,5	2,7	3560
75	400	418	655	652	665	0,6	0,5	2,7	3650
80	400	418	690	687	700	0,6	0,5	2,7	3740
90	400	418	760	757	770	0,6	0,5	2,7	3920
100	400	418	855	852	865	0,6	0,5	2,7	4150
90	450	468	615	612	625	0,6	0,5	2,7	4190
100	450	468	690	687	700	0,6	0,5	2,7	4390
110	450	468	760	757	770	0,6	0,5	2,7	4600
120	450	468	790	787	800	0,6	0,5	2,7	4680
130	500	518	690	685	700	0,6	0,5	3,2	5410
140	500	518	760	755	770	0,6	0,5	3,2	5680
150	500	518	790	785	800	0,6	0,5	3,2	5800
160	500	518	855	850	865	0,6	0,5	3,2	6000
165	560	578	690	686	700	0,6	0,5	3,2	6270
200	560	578	855	851	865	0,6	0,5	3,2	6930
250	560	578	1045	1041	1055	0,6	0,5	3,2	7690

Sonderausführungen auf Anfrage möglich
Exécutions spéciales réalisables sur demande

Leichtfass AG



Leichtfass AG
Bahnhofstrasse 11, Postfach
CH-4142 Münchenstein
Tel. +41 (0) 61/411 33 88
Fax +41 (0) 61/411 33 90

Qualitätsmanagement: ISO 9001:2000

Ein Unternehmen der

MÜLLER-Gruppe

