

Fibre - Drums Typ SNK, 12 - 200 Liter

Fût Fibre type SNK, 12 - 200 litres

Material

- Mantel aus Sandwichkraftliner-papier
- Boden/Deckel/Spannring und Bordur aus verzinktem Feinblech

Ausführung

- Spannringverschluss
- Boden mit Mantel gefalzt
- Deckel mit eingespritzter PUR-Dichtung
- Mantel aus Sandwichkraftlinerpapier 310g/m² mehrlagig mit Stärkeleim verklebt

Merkmale

- Feuchtigkeitssperre
- UN und DOT-Zulassung
- Umweltfreundlich
- Leicht
- Restentleerbar
- Stapelbar
- Plombierbar

Umweltschutz

- Sämtliche Erzeugnisse lassen sich problemlos entsorgen oder recyceln

Qualitätsmanagement

- Nach ISO 9001

Optionen

- LDPE-Beutel am Boden eingefalzt

Technische Daten:
siehe Rückseite

Données techniques:
voir au verso

Matériaux

- Corps en papier Kraft avec polyéthylène intégré
- Fond/couvercle/cercle de serrage et bordure en tôle galvanisée

Exécution

- Fermeture par cercle de serrage
- Fond serti avec le corps
- Couvercle avec joint en polyuréthane
- Corps en papier Kraft avec polyéthylène intégré 310g/m² bobiné parallèlement en plusieurs couches et assemblé à la colle d'amidon

Caractéristiques

- Résistant aux intempéries
- Homologué UN et DOT
- Ecologique
- Léger
- Vidable à 100%
- Empilable
- Plombable

Protection de l'environnement

- Tous nos produits peuvent être aisément éliminés ou recyclés

Normes

- ISO 9001

Options

- Avec sac en polyéthylène serti avec le fond

SNK



Leichtfass AG



Leichtfass AG
Bahnhofstrasse 11, Postfach
CH-4142 Münchenstein
Tel. +41 (0) 61/411 33 88
Fax +41 (0) 61/411 33 90
Qualitätsmanagement: ISO 9001

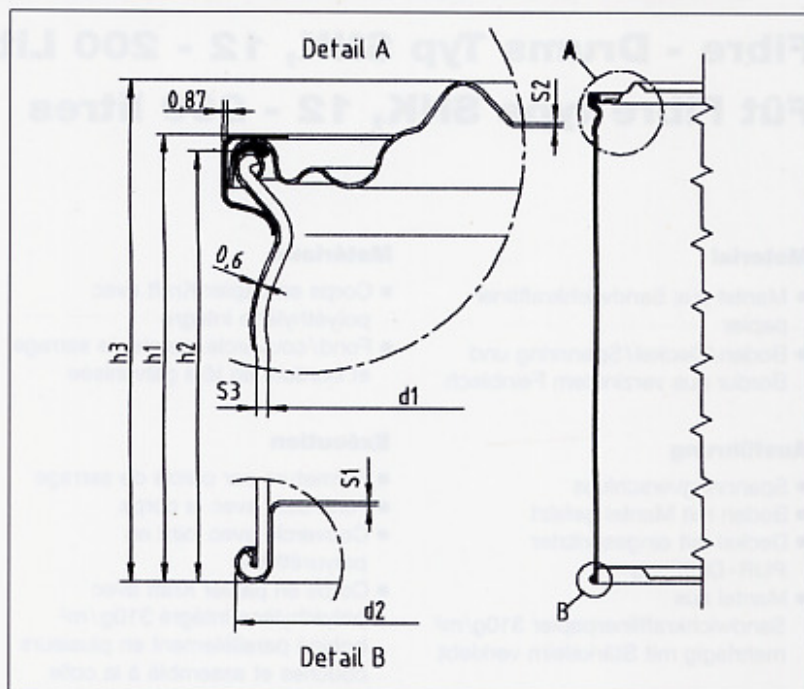
Ein Unternehmen der
MÜLLER-Gruppe
(M)

Technische Daten

- d1** Ø innen
d2 Ø aussen Bodenfalz
h1 Stapelhöhe
h2 Höhe aussen ohne Deckel
h3 Höhe aussen über alles
S1 Boden
S2 Deckel
S3 Mantel

Données techniques

- d1** diamètre intérieur
d2 diamètre extérieur
h1 hauteur au dessus du cerclage
h2 hauteur sans couvercle
h3 hauteur totale
S1 fond
S2 couvercle
S3 corps



Inhalt Liter Nennvolumen Contenu	Masse mm Dimensions mm					Boden	Deckel	Mantel	Gewicht Gramm ± 5% Poids g.
	d1	d2	h1	h2	h3	Fond S1	Couvercle S2	Corps S3	
12	250	264	325	320	335	0,5	0,5	2,2	1370
15	250	264	365	360	375	0,5	0,5	2,2	1420
20	300	316	325	322	335	0,5	0,5	2,2	1750
25	300	316	395	392	405	0,5	0,5	2,2	1870
30	300	316	475	472	485	0,5	0,5	2,2	2000
35	355	371	400	397	410	0,5	0,5	2,2	2400
40	355	371	445	442	455	0,5	0,5	2,2	2480
45	355	371	495	492	505	0,5	0,5	2,2	2580
50	355	371	555	552	565	0,5	0,5	2,2	2690
60	355	371	655	652	665	0,5	0,5	2,2	2890
70	355	371	760	757	770	0,5	0,5	2,2	3090
60	400	418	555	552	565	0,6	0,5	2,7	3520
70	400	418	615	612	625	0,6	0,5	2,7	3670
75	400	418	655	652	665	0,6	0,5	2,7	3760
80	400	418	690	687	700	0,6	0,5	2,7	3870
90	400	418	760	757	770	0,6	0,5	2,7	4060
100	400	418	855	852	865	0,6	0,5	2,7	4300
90	450	468	615	612	625	0,6	0,5	2,7	4320
100	450	468	690	687	700	0,6	0,5	2,7	4540
110	450	468	760	757	770	0,6	0,5	2,7	4750
120	450	468	815	812	825	0,6	0,5	2,7	4920
130	450	518	855	852	865	0,6	0,5	2,7	5030
130	500	518	690	685	700	0,6	0,5	3,2	5600
140	500	518	760	755	770	0,6	0,5	3,2	5870
150	500	518	815	810	825	0,6	0,5	3,2	6050
160	500	578	855	850	865	0,6	0,5	3,2	6240
165	560	578	690	686	700	0,6	0,5	3,2	6480
200	560	578	855	851	865	0,6	0,5	3,2	7200

Sonderausführungen auf Anfrage möglich
Exécutions spéciales réalisables sur demande

Leichtfass AG



Leichtfass AG
Bahnhofstrasse 11, Postfach
CH-4142 Münchenstein
Tel. +41 (0) 61/411 33 88
Fax +41 (0) 61/411 33 90
 Qualitätsmanagement: ISO 9001

Ein Unternehmen der
MÜLLER-Gruppe